

ЗАКАЗАТЬ



МОНИТОР ДВИГАТЕЛЯ МД-5

(реле повторного пуска)

П А С П О Р Т

ЮИПН 411711.066-05 ПС

Защищено Патентами РФ

Правообладатель - ООО «СибСпецПроект», Россия, г.Томск

Разработчик – ООО «СибСпецПроект», Россия, г.Томск

Томск 2013

1. ОБЩИЕ УКАЗАНИЯ

1.1 Настоящий паспорт является документом, устанавливающим правила эксплуатации, транспортирования и хранения прибора "Монитор двигателя МД-5" (далее - монитор).

1.2 Перед началом эксплуатации монитора необходимо внимательно ознакомиться с настоящим паспортом.

1.3 При покупке монитора проверяйте его комплектность, отсутствие механических повреждений, наличие штампов и подписей торгующих организаций в гарантийных талонах и в свидетельстве о приемке предприятия - изготовителя.

2. НАЗНАЧЕНИЕ

2.1 Монитор двигателя МД-5 предназначен для автоматического включения (повторного пуска) низковольтных (0,4 КВ) асинхронных электродвигателей после непредусмотренного отключения, вызванного снижением напряжения сети или полным отключением напряжения (перерывом электроснабжения). Повторный пуск обеспечивается кратковременным (0,1 сек) замыканием управляющего контакта монитора.

2.2 Монитор предназначен для работы в сети переменного тока напряжением от 180 до 420 В частоты 50 ± 2 Гц.

2.3 Монитор изготавливается в исполнении УХЛ категории 3.1 и предназначен для работы при температуре окружающей среды от -10 С° до $+40$ С° при относительной влажности до 95 %. Степень защиты корпуса - IP60.

3. ТЕХНИЧЕСКИЕ ХАРАКТЕРИСТИКИ

3.1 Монитор не выдает команды на повторный пуск, если двигатель нормально отключен кнопкой "СТОП".

3.2 При перерыве электроснабжения, длительность которого не превышает величину уставки **Тнп**, монитор обеспечивает немедленную (без выдержки времени) выдачу команды на повторный пуск. Значение уставки **Тнп** регулируется в пределах от 0 до 1 сек. с шагом 0.1 сек.

3.3 При перерыве электроснабжения, длительность которого превышает величину уставки **Тнп**, монитор обеспечивает выдачу команды на повторный пуск с выдержкой времени, задаваемой уставкой **Тздпп**. Значение уставки **Тздпп** регулируется в пределах от 0 до 100 сек. с шагом 0.5 сек.

3.4 Монитор обеспечивает выдачу команды на повторный пуск, если уровень напряжения сети после окончания перерыва электроснабжения превышает значение уставки **Увосст**, регулируемой в пределах от 160 до 440 В с шагом 2 В.

3.5 Монитор не выдает команды на повторный пуск, если длительность перерыва электроснабжения превышает величину уставки **Тпэсн**, регулируемой в пределах от 0,5 до 20 сек. с шагом 0.5 сек.

3.6 Монитор сохраняет в отдельной области памяти – журнале событий - дату и время каждого включения, нормального или аварийного отключения, автоматического повторного включения электродвигателя. Емкость журнала – 200 событий.

3.7 Монитор обеспечивает учет времени наработки электродвигателя с установленной даты. Емкость счетчика наработки – 9999 часов.

3.8 Монитор обеспечивает синхронизацию встроенных часов/календаря с эталоном времени (с помощью дополнительного устройства, поставляемого по отдельному заказу).

3.9 Монитор обеспечивает автоматическую самодиагностику с выдачей сигнала о неисправности.

3.10 Максимальный ток, коммутируемый контактами монитора - 20 А при длительности импульса тока 0.1 сек.

3.11 Мощность, потребляемая от сети, - не более 2 Вт.

3.12 Масса - не более 250 г.

3.13 Средний срок службы - не менее 8 лет.

4.КОМПЛЕКТ ПОСТАВКИ

4.1 В комплект поставки монитора входят:

Монитор МД-5	- 1 шт.
Паспорт ЮИПН 41711.066-05	- 1 шт.
Пульт ПУ-04С	- 1 шт.*
Пульт ПУ-04Т	- 1 шт.*
Пульт ПУ-04Л	- 1 шт.*
Адаптер USB	- 1 шт.*
Устройство УСИМ	- 1 шт.*
Блок синхронизации БС-С	- 1 шт.*
Адаптер беспроводной сети А2	- 1 шт.*

ПРИМЕЧАНИЕ.

* Дополнительные устройства, поставляемые по требованию заказчика.

5.УСТРОЙСТВО И РАБОТА МОНИТОРА

5.1 Внешний вид монитора и расположение его органов индикации и управления показаны на рис.1.

5.2 Схема включения монитора в систему управления электродвигателем показана на рис.3,4.

5.3 Конструктивно монитор выполнен в виде герметичного блока с четырьмя гибкими выводами (“N”, “П”, “С”, “К”) для подключения.

5.4 На передней панели монитора (рис.1) расположены четыре световых индикатора 1 - 4, с помощью которых осуществляется индикация режима его работы, инфракрасный (ИК) оптический излучатель 5 и приемник 6, бесконтактный разъем 7 для передачи и приема данных.

5.5 Если двигатель был нормально отключен кнопкой "СТОП", монитор отображает состояние СТОП, непрерывно горит желтый индикатор 1. В этом случае перерыв электроснабжения не приводит к автоматическому повторному пуску электродвигателя.

5.6 Если двигатель включен, желтый индикатор 1 работает в прерывистом режиме, указывая на режим РАБОТА. Монитор находится в режиме ожидания перерыва электроснабжения.

5.7 При перерыве электроснабжения монитор переходит в режим АВАРИЯ, желтый индикатор 1 гаснет и включается прерывисто индикатор 2 АВАРИЯ. По окончании перерыва электроснабжения монитор выдает команду на повторный пуск.

Повторный пуск осуществляется кратковременным замыканием (0,1 сек) цепи выводов "С" и "К".

5.8 Если с момента аварийного отключения сетевое напряжение не достигло заданного уровня U_{min} в течение установленного интервала времени $T_{пзсн}$, то выдача команды на повторный пуск запрещается (фиксируется событие "блокировка АПВ").

5.9 При отказе элементов схемы монитора непрерывно горит индикатор 3 НЕИСПР. В этом случае дальнейшая эксплуатация монитора недопустима и требуется его замена или ремонт.

5.10 Монитор работает совместно с пультом управления ПУ-04С (рис.2б, изготавливается и поставляется отдельно по требованию заказчика), обеспечивающим считывание данных и регулировку уставок защиты по бесконтактному проводному каналу связи.

Один пульт может обслуживать любое количество мониторов.

5.11 Монитор работает также совместно с пультом управления ПУ-04Л (рис.2а, изготавливается и поставляется отдельно по требованию заказчика), обеспечивающим считывание данных и регулировку уставок монитора по беспроводному оптическому каналу связи.

Один пульт может обслуживать любое количество мониторов.

5.12 Монитор работает также совместно с пультом управления ПУ-04Т (рис.2в, изготавливается и поставляется отдельно по требованию заказчика), обеспечивающим только считывание данных из монитора по беспроводному оптическому каналу связи без возможности программирования уставок и удаления (стирания) накопленных данных.

Один пульт может обслуживать любое количество мониторов.

5.13 Монитор работает совместно с Адаптером USB ЮИПН 203127.001 (рис.5, изготавливается и поставляется отдельно по требованию заказчика), обеспечивающим передачу накопленных данных (журнал событий, рис.7) в персональный компьютер ПК (ноутбук), мониторинг процессов повторного пуска на экране ПК в реальном масштабе времени (рис.6), программирование уставок прибора.

Один Адаптер USB может обслуживать любое количество мониторов.

5.14 Монитор работает совместно с мобильным устройством сбора информации УСИМ ЮИПН 460000.001 ПС (рис.8, изготавливается и поставляется отдельно по требованию заказчика), обеспечивающим оперативный сбор данных с приборов МД-5 и их передачу в компьютер для последующей обработки и документирования.

Одно устройство может обслуживать любое количество мониторов.

5.15 Приборы МД-5 совместимы по протоколу связи с пультами управления ПУ-04С, ПУ-04Л, ПУ-04Т (рис.2), разработанными для приборов серии РТЗЭ и серии МД.

5.16 Монитор работает в системе радиального интерфейса удаленного сбора данных "СИРИУС" ЮИПН 421433.001 (рис.9, изготавливается и поставляется отдельно по требованию заказчика). Порядок работы описан в паспорте на систему ЮИПН 421433.001 ПС.

5.17 Монитор работает совместно с Адаптером беспроводной сети А2 ЮИПН 203127.005 (рис.10), используемым для построения беспроводных сетей удаленного мониторинга и сбора информации о работе электроустановок с произвольным количеством объектов (беспроводная сеть WL_NET).

6.УКАЗАНИЕ МЕР БЕЗОПАСНОСТИ

6.1 Во избежание поражения электрическим током все виды работ по монтажу, подключению и техническому обслуживанию монитора допускается производить только при полном снятии напряжения в сети.

6.2 Запрещается эксплуатация монитора во взрывоопасных помещениях.

7.РАЗМЕЩЕНИЕ И МОНТАЖ

7.1 Монитор рекомендуется устанавливать в закрытых шкафах совместно с другим пускорегулирующим оборудованием. Для крепления в его корпусе предусмотрены два монтажных отверстия. Дополнительно монитор может быть оборудован креплением на DIN-рейку.

7.2 Подключение монитора производится в соответствии со схемой рис.3,4.

7.3 Порядок монтажа клеммной колодки показан на рисунках 11-16 для варианта с быстросъемным клеммным соединением.

7.3.1 Продеть соединительные провода согласно схеме подключения в фиксатор разъема как показано на рис.11.

7.3.2 На предварительно зачищенный конец провода надеть изолированный наконечник типа НВИ 1.25-4 (рис. 12) и обжать специальным инструментом.

7.3.3 Аналогично произвести монтаж остальных наконечников (рис. 13).

7.3.4 Вставить изолированные части наконечников НВИ 1.25-4 в фиксатор разъема до упора как показано на рис.14.

7.3.5 Ослабить винты клеммной колодки МД-5 и вставить ответную часть до упора (рис.15).

7.3.6 Затянуть винты клеммной колодки (рис.16).

8. ПОДГОТОВКА К РАБОТЕ И ПОРЯДОК РАБОТЫ

8.1 Перед началом работы монитор необходимо запрограммировать, т.е. установить определенные значения уставок Увосст, Тздпп, Тнп, Тпэсн, определяющих режим его работы, установить встроенные часы/календарь.

8.2 Программирование допускается производить в лабораторных условиях до установки монитора в электросистему.

Для этого достаточно подачи напряжения сетевого питания от 180 до 420 В между выводами "П" и "N".

8.3 При подаче напряжения сетевого питания монитор готов к работе.

8.4 Считывание информации с помощью пульта управления ПУ-04С.

8.4.1 Нажмите кратковременно кнопку "ПИТАНИЕ" пульта (рис.2,а). На дисплее появится сообщение:

ПУЛЬТ 04 – Сервис

Если изображение не появляется или оно недостаточно контрастно, то это свидетельствует о чрезмерном разряде элементов питания пульта, и их необходимо заменить.

8.4.2. Соедините пульт с монитором с помощью шлейфа, подключив приемный зонд к гнезду "X1" монитора, нажмите и отпустите кнопку "ПИТАНИЕ". Для включения подсветки дисплея пульта нажмите и удерживайте кнопку "ПИТАНИЕ" в течение ~ 1 секунды, после включения подсветки отпустите кнопку.

Знак " * " в правом верхнем углу индикатора свидетельствует о наличии связи между монитором и пультом.

8.5 Отображаемая информация размещается на страницах, последовательное переключение которых осуществляется с помощью кнопок "ВЫБОР СТРАНИЦЫ" в прямом или обратном порядке.

8.5.1 На странице N0 дисплея отображается:

- текущая дата и время;
- текущий режим - **СТОП**, **РАБОТА** или **АВАРИЯ**.

8.5.2 На странице N1 дисплея отображается статистическая информация о работе электродвигателя с указанной даты:

- **НО** - состояние счетчика числа нормальных отключений электродвигателя (кнопкой "СТОП");
- **АПВ** - состояние счетчика числа автоматических повторных пусков;
- **БлПВ** - состояние счетчика числа блокировок повторного пуска.

8.5.3 На страницах 2 - 9 дисплея отображаются данные восьми страниц памяти аварийных отключений: дата / время аварийного отключения и дата / время последующего автоматического повторного пуска.

Аварии пронумерованы условно:

- n-0 - последнее по времени аварийное отключение;

- n-1 – отключение, предшествующее по времени отключению n-0 и т.д. Если соответствующего отключения не было, то отображается сообщение:

НЕТ ДАННЫХ

Если аварийное отключение закончено выдачей команды на повторный пуск, то отображается сообщение:

Команда АПВ

Если аварийное отключение не закончено выдачей команды на повторный пуск (длительность перерыва электроснабжения превышает значение уставки **Тпэсн**), то отображается сообщение:

Блокир. АПВ

8.5.4 На странице N10 дисплея отображаются параметры:

- Un** - текущее значение напряжения сети Un, В;
- Uc** - текущее значение напряжения Uc, В;
- Uк** - текущее значение напряжения Uк, В;
- Umin** - значение уставки Umin;
- Тзд** - значение уставки Тзд ;
- Тпэсн** - значение уставки Тпэсн;
- Тнп** - значение уставки Тнп.

8.6 Программирование уставок **Umin, Тзд, Тпэсн, Тнп.**

8.6.1 Произведите считывание информации с монитора в соответствии с п.8.4.

8.6.2 Нажмите однократно кнопку "ВЫБОР ПАРАМЕТРА" пульта. На экране дисплея отображается меню:

ОЧ СТАТ ЧАСЫ УСТАВКИ

8.6.3 Нажатием кнопок «ВЫБОР СТРАНИЦЫ» установите маркер ">>" на раздел **УСТАВКИ**.

8.6.4 Повторно нажмите кнопку " ВЫБОР ПАРАМЕТРА " пульта - на экране дисплея отображается обозначение и текущее значение выбранного параметра, например:

Umin

220

220

где 220 - текущее значение уставки Umin.

8.6.5 Нажатием кнопок «ВЫБОР СТРАНИЦЫ» установите новое значение параметра (отображается справа). Для ускоренного изменения параметра удерживайте кнопку «ВЫБОР СТРАНИЦЫ» в нажатом состоянии.

8.6.6 Дождитесь записи измененного значения параметра. Запись будет закончена, когда значение параметра, отображаемое слева, совпадет с установленным.

8.6.7 Повторным нажатием кнопки "ВЫБОР ПАРАМЕТРА" выберите следующий параметр, повторите п. 8.6.5-8.6.6 для установки других параметров.

8.6.8 Для выхода из режима программирования нажмите кнопку "ПИТАНИЕ".

8.7 Корректировка часов / календаря.

8.7.1 Произведите считывание информации в соответствии с п.8.4.

8.7.2 Нажмите однократно кнопку "ВЫБОР ПАРАМЕТРА" пульта.

8.7.3 Нажатием кнопок «ВЫБОР СТРАНИЦЫ» установите маркер ">>" на раздел **ЧАСЫ**.

8.7.4 Повторно нажмите кнопку "ВЫБОР ПАРАМЕТРА" пульта - на экране дисплея отображается обозначение и текущее значение выбранного параметра, например:

МИНУТ

29

29

где 29 - текущее значение счетчика минут.

8.7.5 Нажатием кнопок «ВЫБОР СТРАНИЦЫ» установите новое значение параметра (отображается справа). Для ускоренного изменения параметра удерживайте кнопку в нажатом состоянии.

8.7.6 Произведите запись измененного значения параметра. Запись будет закончена, когда значение параметра, отображаемое слева, совпадет с установленным.

8.7.7 Повторным нажатием кнопки "ВЫБОР ПАРАМЕТРА" выберите следующий параметр, повторите п. 8.7.5-8.7.6 для установки других параметров.

8.7.8 После корректировки всех параметров нажмите кнопку "ПИТАНИЕ".

8.7.9 По окончании работы отключите приемный зонд пульта от монитора - через 3-4 сек. пульт отключится автоматически.

8.8 Порядок работы с пультом ПУ-04Л.

8.8.1 Проверьте состояние элементов питания пульта, для чего нажмите и отпустите кнопку "ПИТАНИЕ" пульта.

На экране дисплея должно появиться сообщение:

Пульт 04-Сервис

Если изображение не появляется или недостаточно контрастно, то это свидетельствует о чрезмерном разряде элемента питания пульта и его необходимо заменить.

8.8.2 Поднесите пульт к монитору на расстояние 5 - 50 см, совместив ось ИК-излучателя монитора и ИК-приемника пульта.

Знак "*" в правом верхнем углу индикатора свидетельствует о том, что информация считана.

8.8.3 Последующий порядок работы с пультом ПУ-04Л аналогичен работе с пультом ПУ-04С.

8.9 Порядок работы с пультом ПУ-04Т аналогичен работе с пультом ПУ-04Л. Пульт не обеспечивает возможности программирования (изменения уставок) или очистки памяти аварийных отключений.

8.10 ПК (ноутбуком) описан в паспорте на Адаптер USB ЮИПН 203127.001 ПС.

8.11 Порядок работы с устройством УСИМ описан в паспорте на Устройство Сбора Информации Мобильное ЮИПН 460000.001 ПС.

8.12 Порядок работы с адаптером А2 описан в паспорте на Адаптер беспроводной сети А2 ЮИПН 203127.005 ПС.

8.13. Очистка памяти монитора.

8.13.1 Произведите считывание информации с монитора в соответствии с п.8.4.

8.13.2 Нажмите однократно кнопку "ВЫБОР ПАРАМЕТРА" пульта.

8.13.3 Нажатием кнопок «ВЫБОР СТРАНИЦЫ» установите маркер ">>" на раздел СБРОС.

8.13.4 Нажмите повторно кнопку "ВЫБОР ПАРАМЕТРА" пульта. Удерживайте пульт на связи до получения сообщения **ИСПОЛНЕНО**, после чего нажмите кнопку "ПИТАНИЕ".

После выполнения данной операции счетчики **НО**, **АПП**, **БЛПП** обнуляются, очищаются восемь страниц памяти аварийных отключений монитора, фиксируется новая дата/время сброса.

9.ТЕХНИЧЕСКОЕ ОБСЛУЖИВАНИЕ

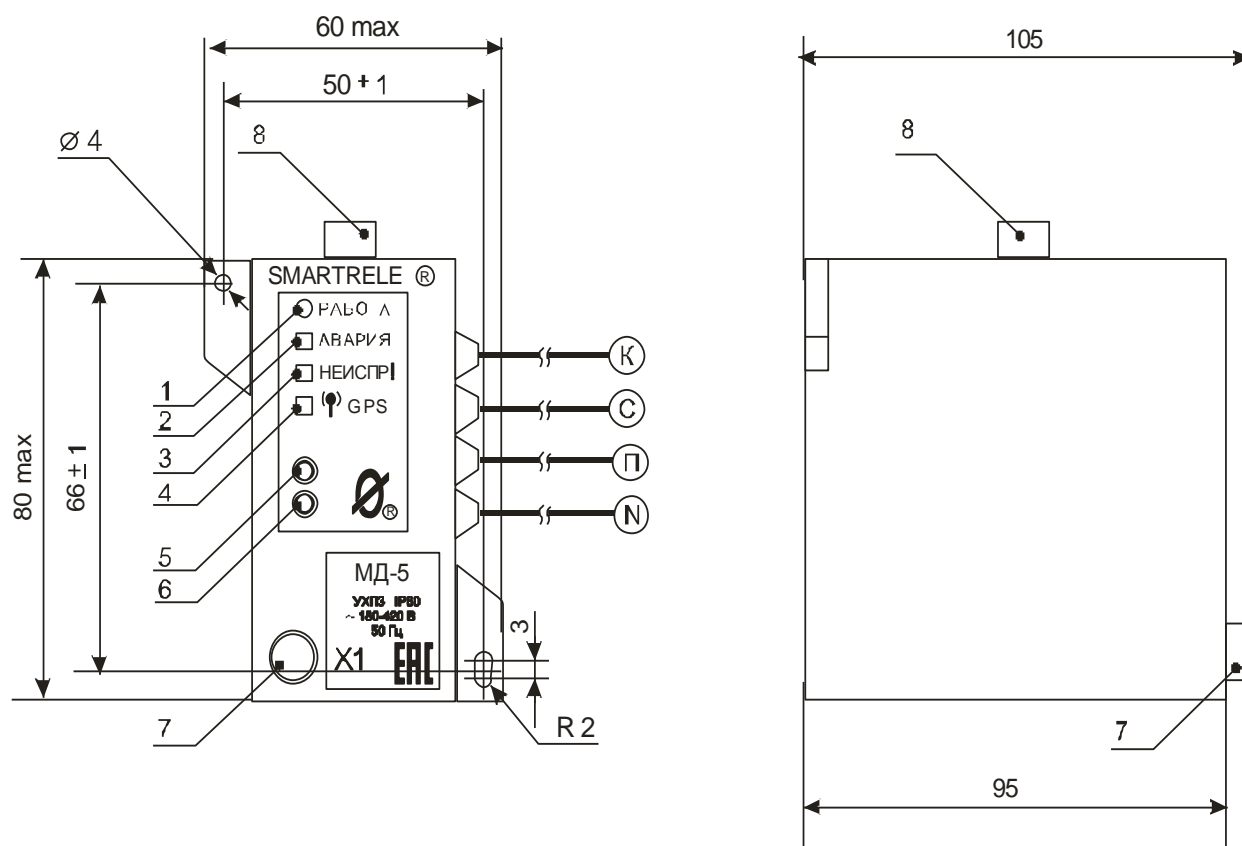
Техническое обслуживание заключается в периодическом удалении пыли и других загрязнений с поверхностей ИК-излучателя и ИК-приемника монитора чистой салфеткой. Загрязнения могут являться причиной нарушения оптической связи.

10.ВОЗМОЖНЫЕ НЕИСПРАВНОСТИ И МЕТОДЫ ИХ УСТРАНЕНИЯ

Монитор является сложным электронным изделием, ремонт которого возможен только в условиях предприятия - изготовителя. При возникновении любых неисправностей следует обращаться на предприятие - изготовитель.

11.ГАРАНТИИ ИЗГОТОВИТЕЛЯ

Изготовитель гарантирует нормальную работу монитора в течение 36 месяцев с момента продажи при условии соблюдения покупателем правил эксплуатации.



- 1 - индикатор "РАБОТА"
- 2 - индикатор "АВАРИЯ"
- 3 - индикатор "НЕИСПРАВНОСТЬ"
- 4 - индикатор наличия сигнала синхронизации времени
- 5 - ИК-приемник реле
- 6 - ИК-излучатель реле
- 7 - разъем X1 для подключения дополнительных устройств
- К,С,Н,П - выводы подключения монитора
- 8 - коннектор системы синхронизации времени

Рисунок 1 – внешний вид монитора двигателя МД-5

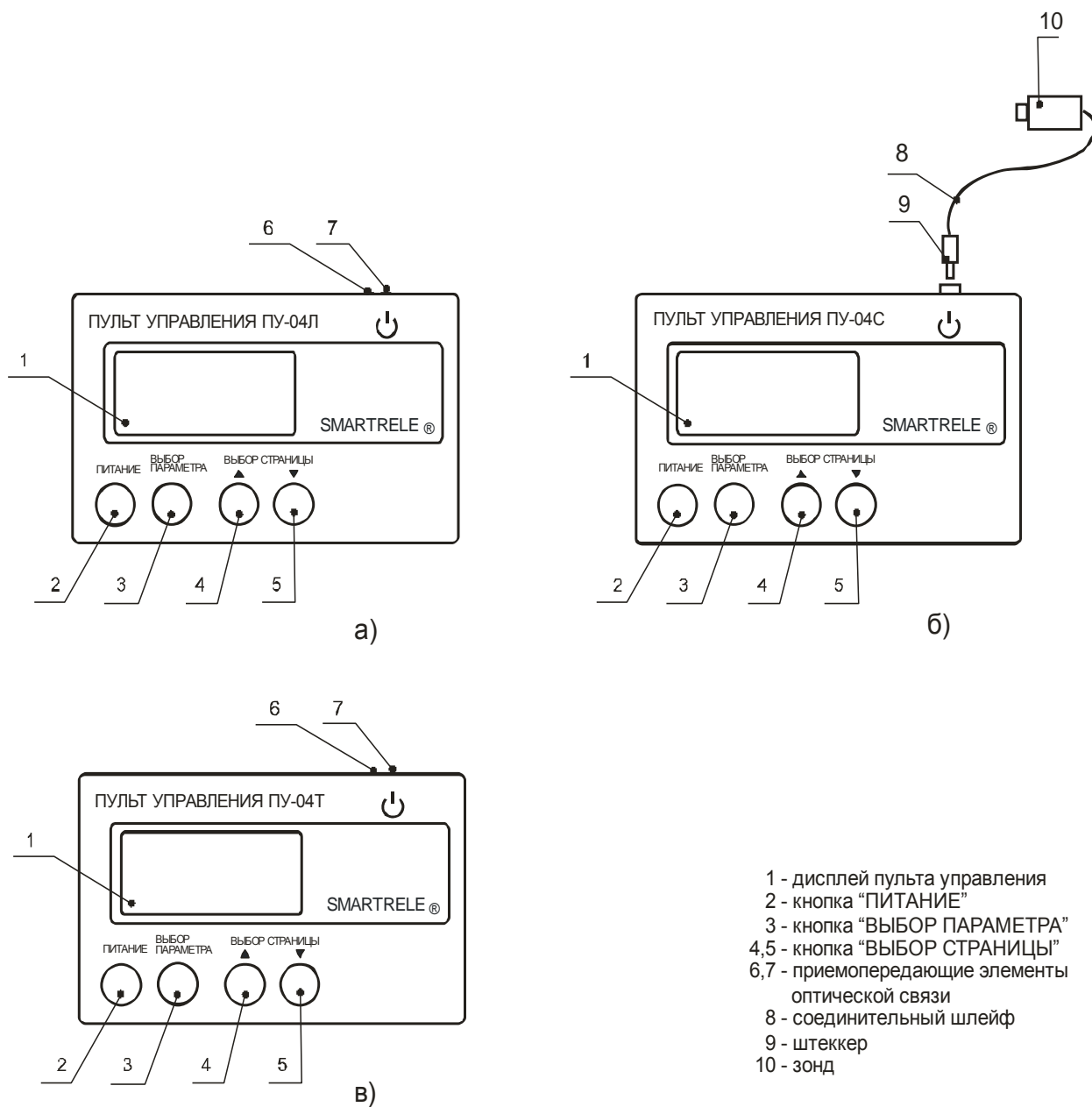


Рисунок 2 - общий вид пультов, расположение их органов индикации и управления

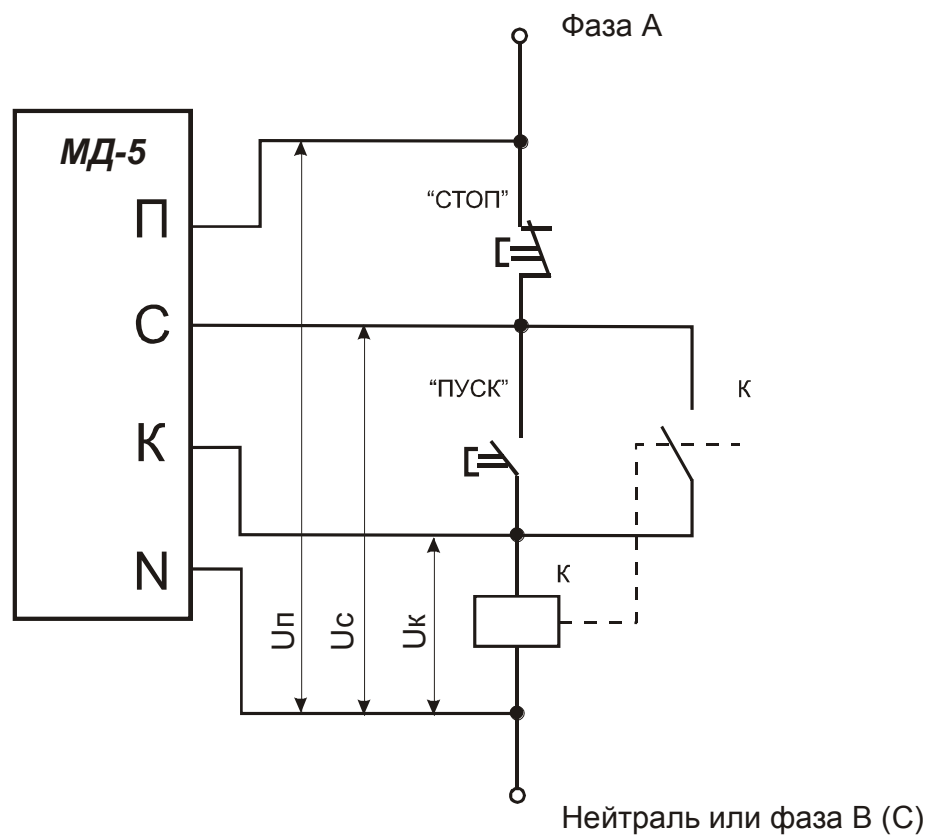


Рисунок 3 – схема подключения монитора двигателя МД-5 к аппарату управления электродвигателем.

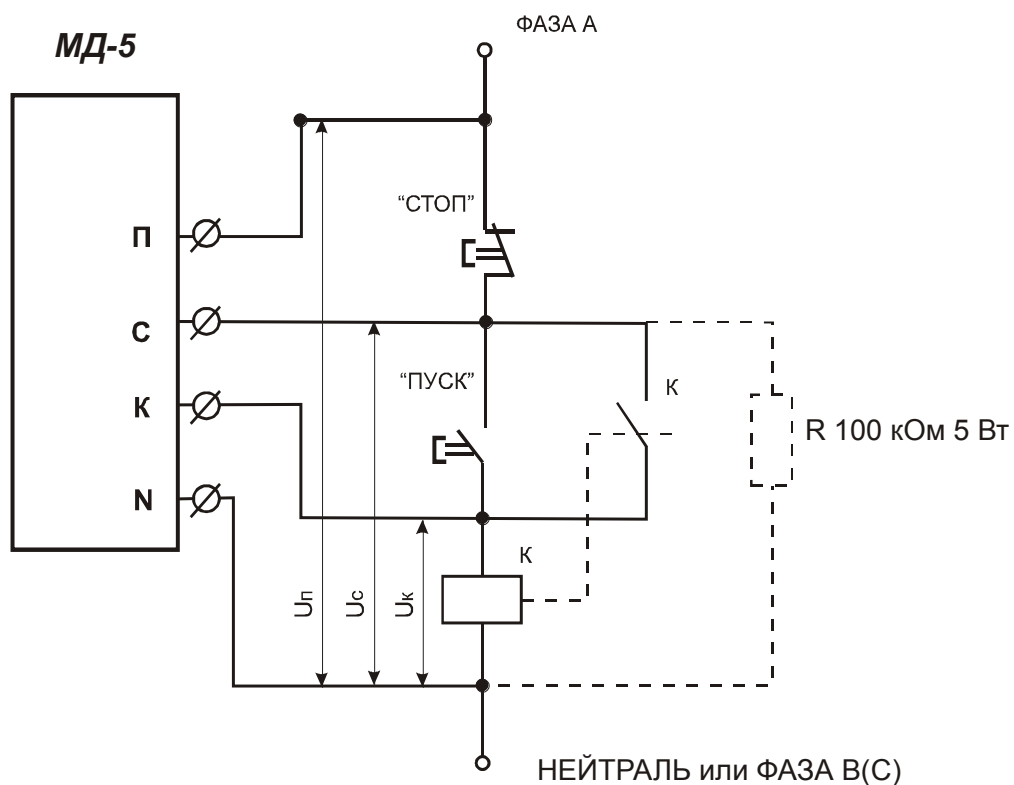


Рисунок 4 – схема подключения дополнительного резистора для подавления наведенной ЭДС. Наличие наведенной ЭДС в цепи «С» при большой длине соединительных проводов приводит к ложному срабатыванию реле при нажатии кнопки «СТОП»

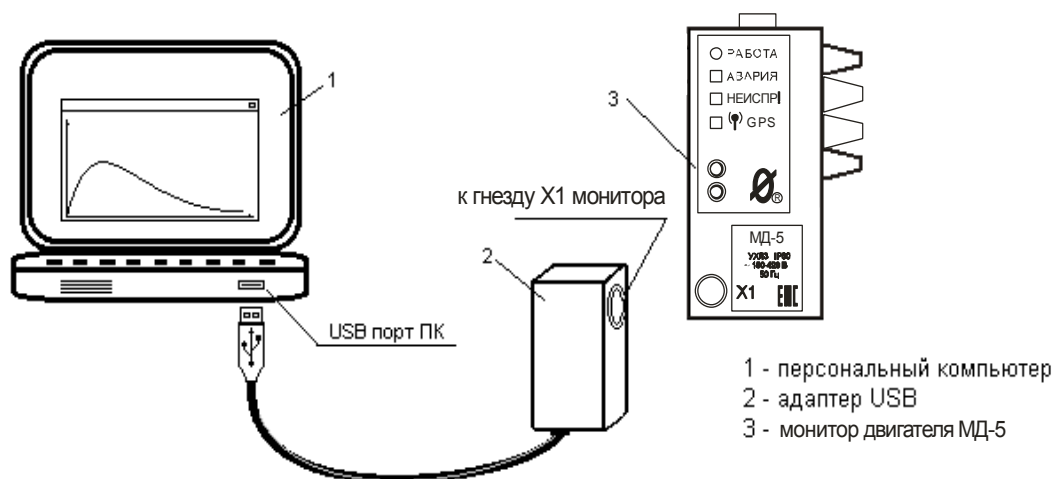


Рисунок 5 – соединение монитора МД-5 с ПК при помощи адаптера USB

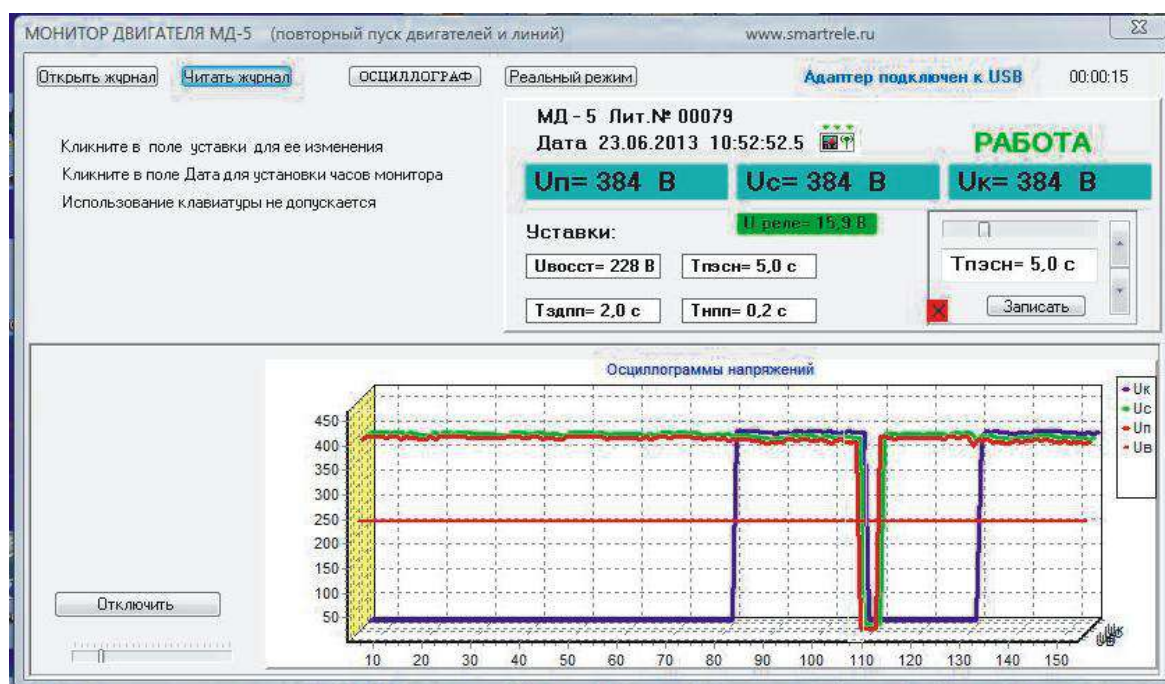


Рисунок 6 - отображение мониторинга работы двигателя, оснащенного монитором двигателя МД-5, в реальном времени

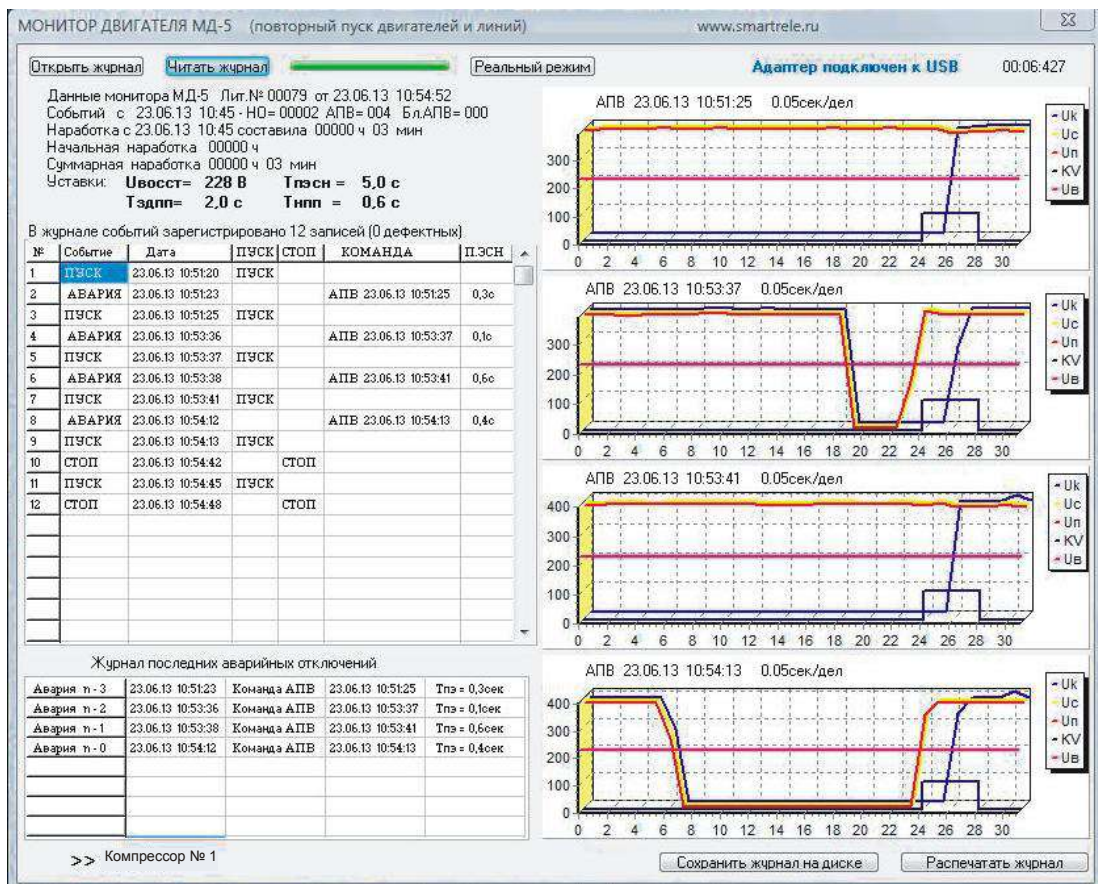


Рисунок 7 - отображение журнала событий монитора МД-5 на экране ПК

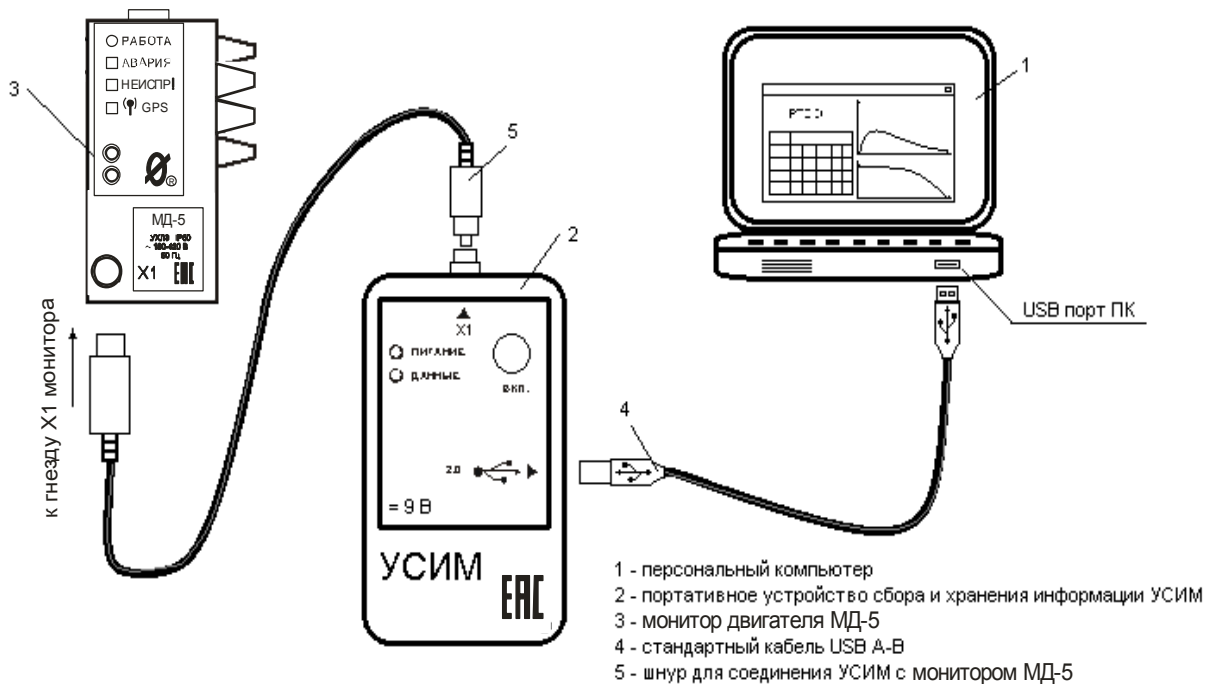


Рисунок 8 – подключение устройства сбора и хранения информации УСИМ к ПК и монитору двигателя МД-5.

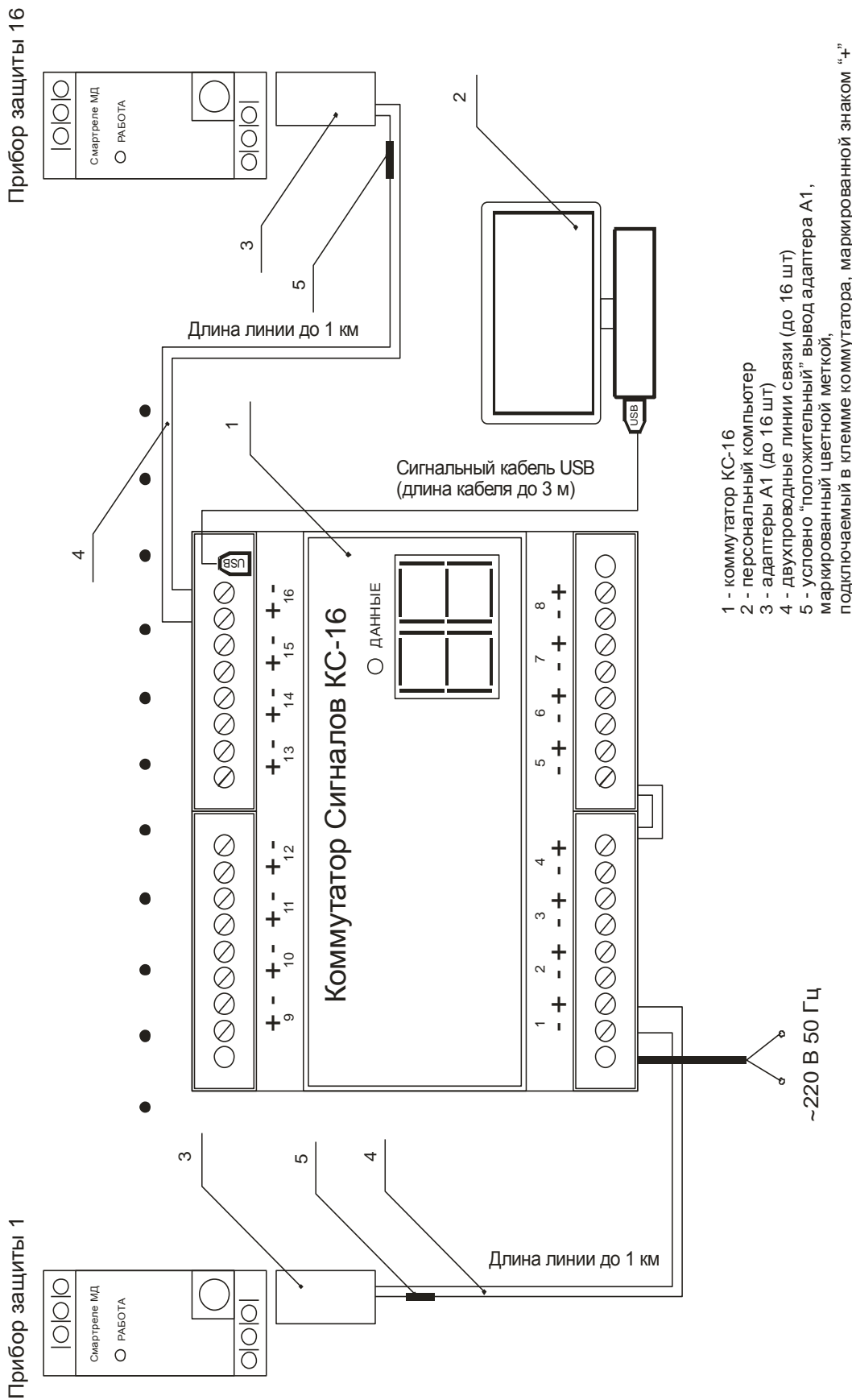


Рисунок 9 – подключение монитора двигателя МД-5 при помощи коммутатора сигналов КС-16 (система «СИРИУС»)

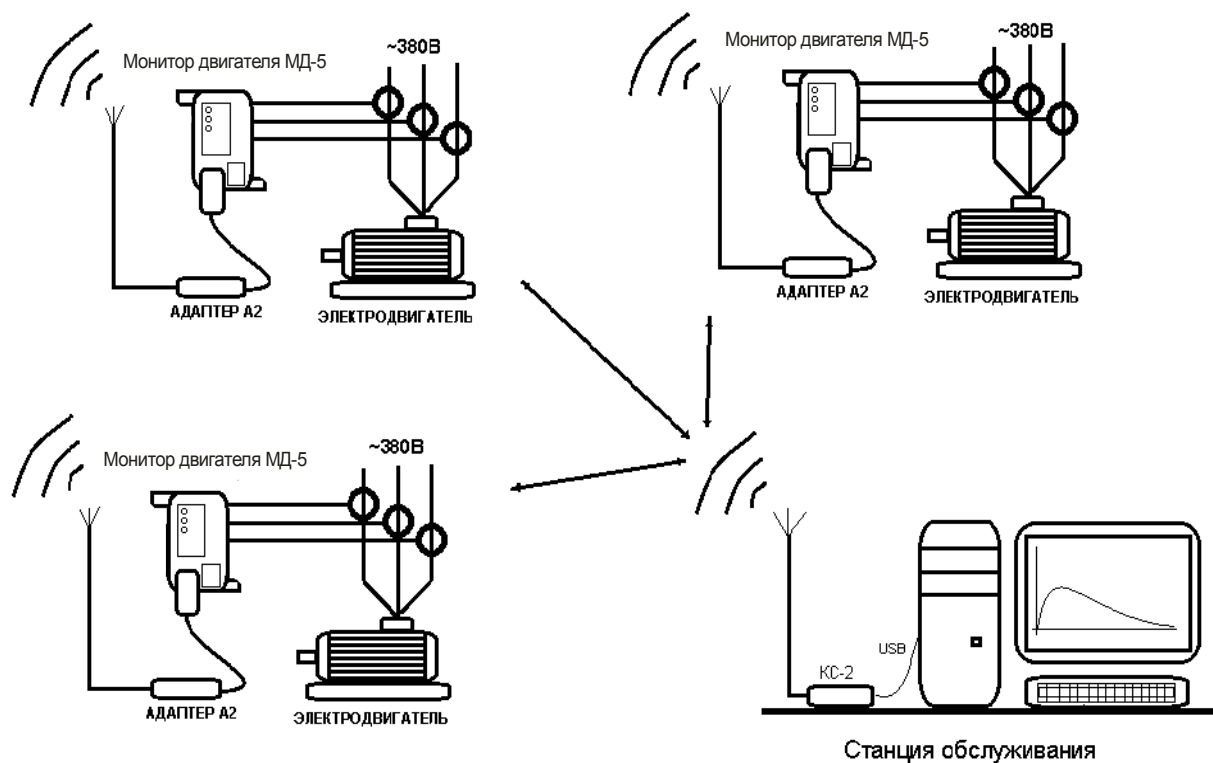


Рисунок 10 – схема организации связи в сети беспроводного доступа

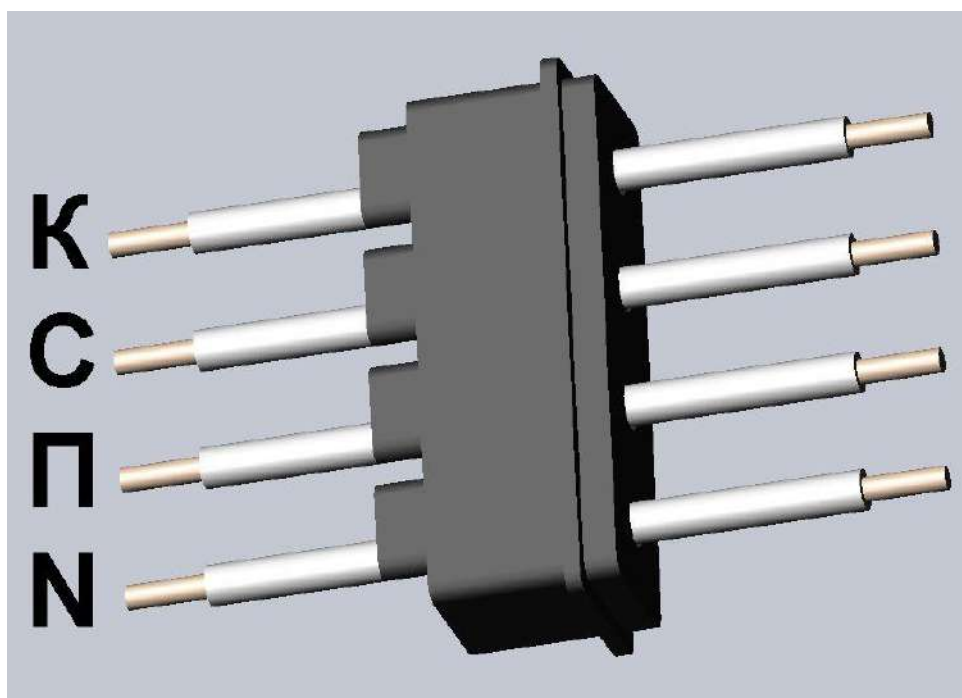


Рисунок 11 – Расположение сигнальных проводов в фиксаторе

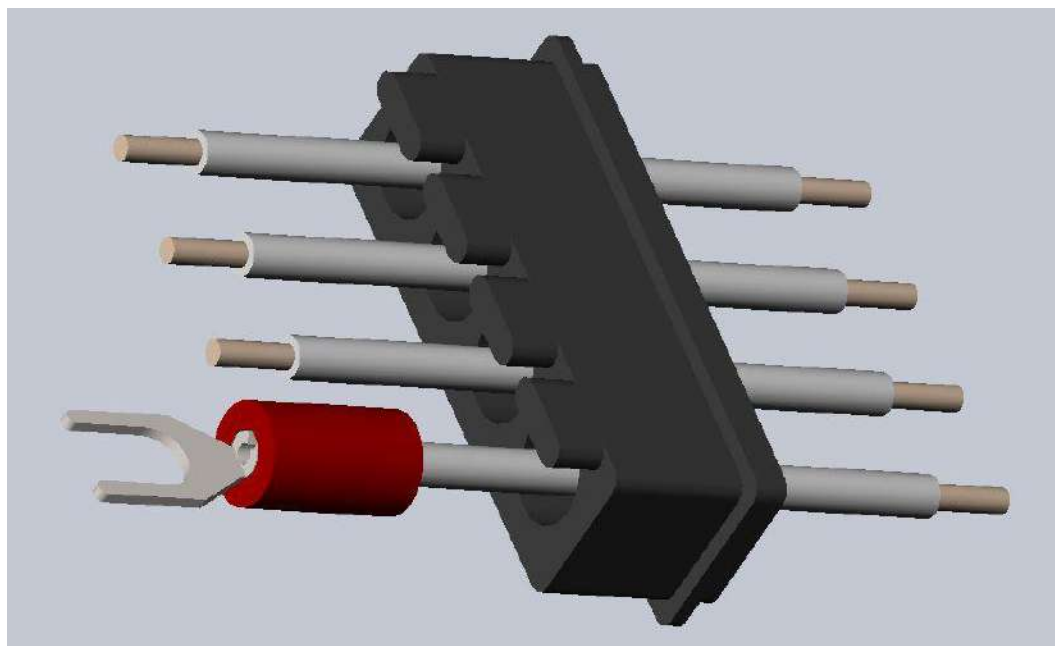


Рисунок 12 – Монтаж наконечника НВИ 1.25-4

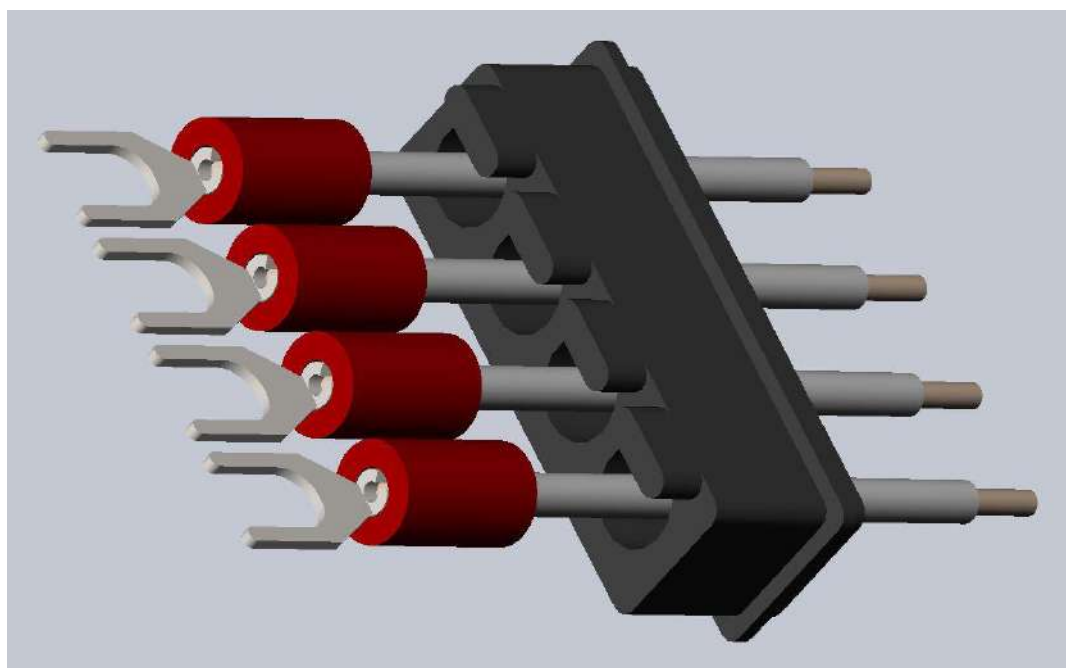


Рисунок13 – Монтаж наконечников НВИ 1.25-4

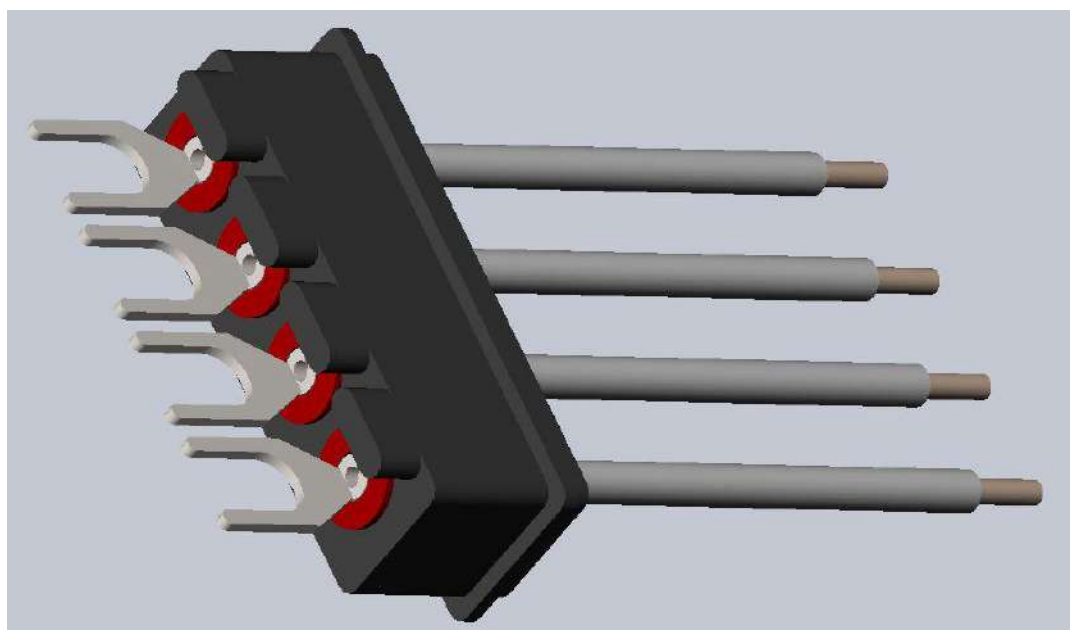


Рисунок 14 – Ответная часть клеммной колодки в сборе

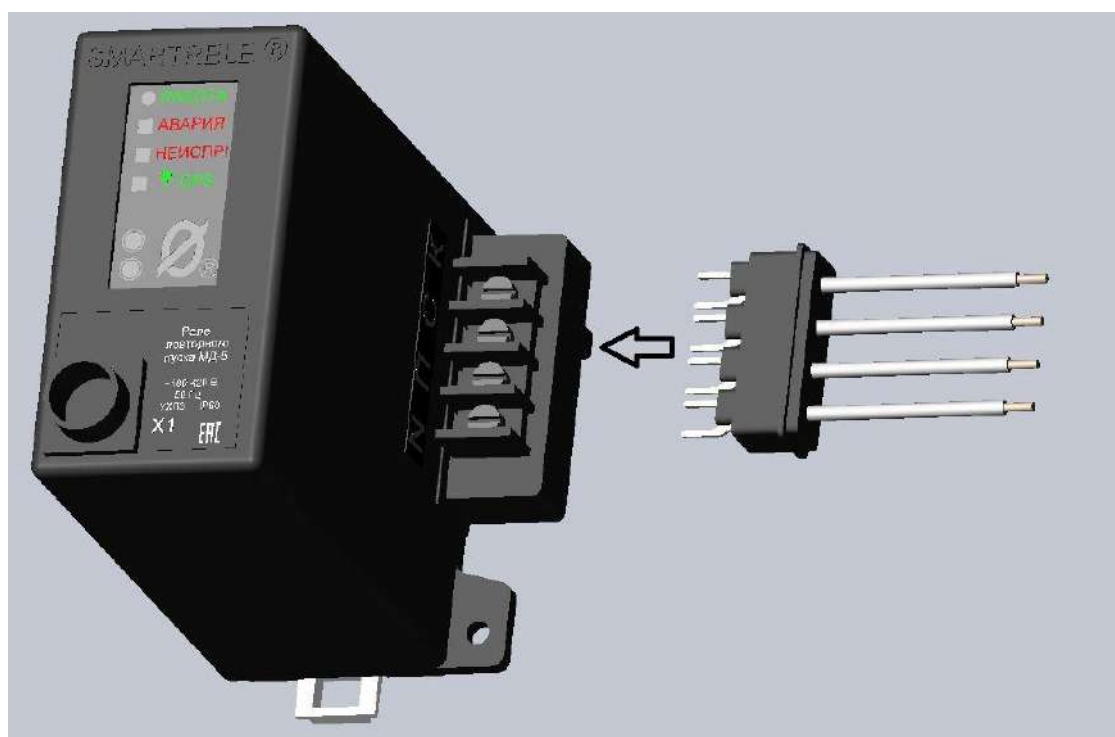


Рисунок 15 – Монтаж ответной части клеммной колодки.

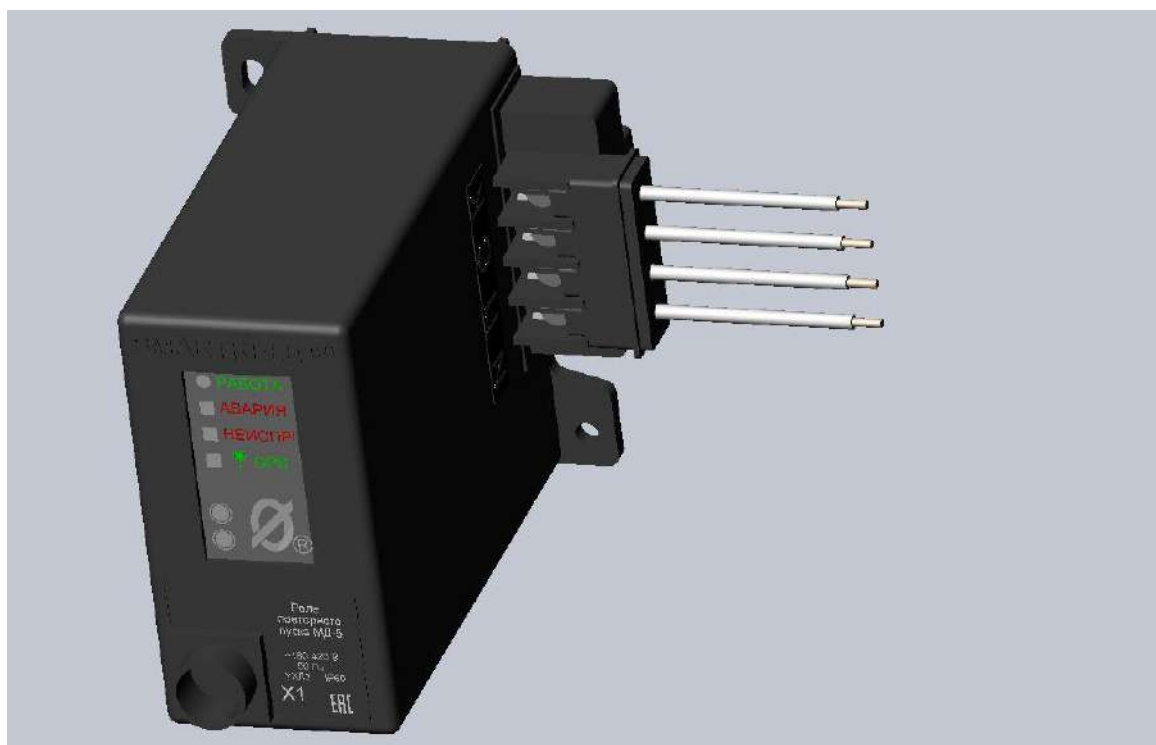


Рисунок 16 – Клеммное соединение в сборе.